



HEA-23046WMRM

HIGH POWER

3000 Watts

MURAL

INFRARED

PATIO HEATER

with Remote Control

RADIATEUR À INFRAROUGE

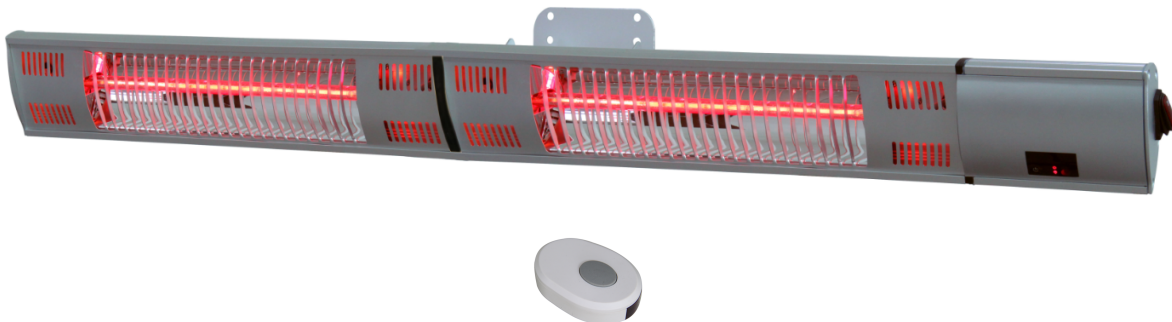
À HAUTE PUISSANCE

3000 Watts

MURAL

POUR TERRASSE

avec télécommande



Instruction Manual
Guide d'utilisation

Please read instructions carefully before assembly
 Veuillez lire attentivement les instructions avant l'assemblage

Retain this manual for reference
 Conservez ce manuel pour référence

CONTENT

1. Assembly
 2. Operation
 3. For your safety
 4. Cleaning and storage
 5. Specifications
 6. Grounding instructions
 7. Warranty
- FRANÇAIS

Please empty the packing box thoroughly, and make sure that there are no missing parts.

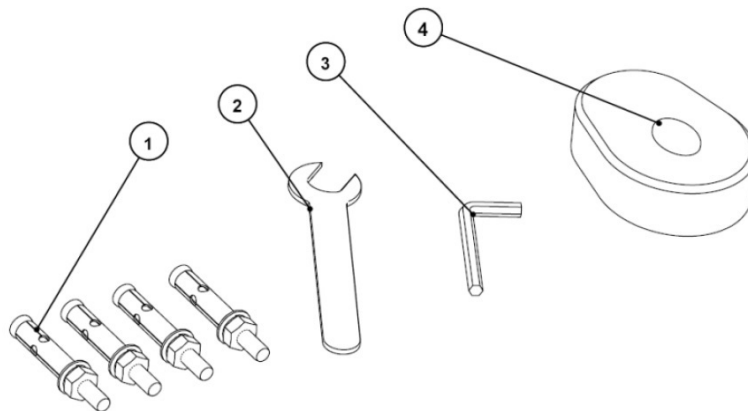
MAKE SURE THERE IS NO DAMAGE TO THE UNIT AND POWER CORD.

IF THERE IS ANY DAMAGE OR IF THERE ARE MISSING PARTS, PLEASE CONTACT 1-866-967-7333 ext 227.

IMPORTANT: The power cord supplied with this unit has NO wall outlet connector. It must be purchased separately. The heater connector must follow local electrical code specifications for 220 – 240Volt.

2. ASSEMBLY

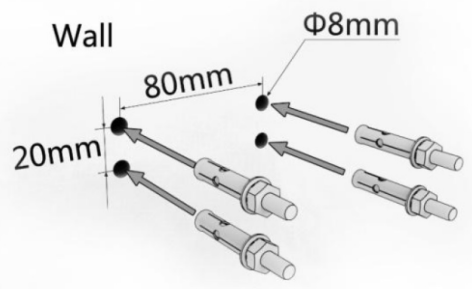
Components



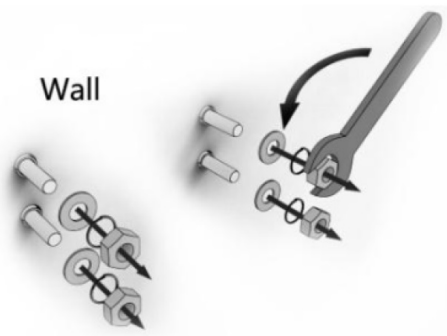
Ref.	Name	Qty
1	Expansible Bolt M6*50	4
2	M6 spanner	1
3	'L' hexagonal wrench	1
4	Remote control	1

Wall mounted: Brick or Concrete

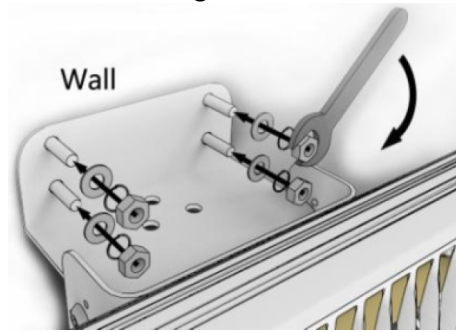
Step 1: Using the wall mount bracket as a template mark the four holes where you plan to install the radiator. Drill four holes into the wall and hammer the supplied four M6*50 expansion bolts into the wall.



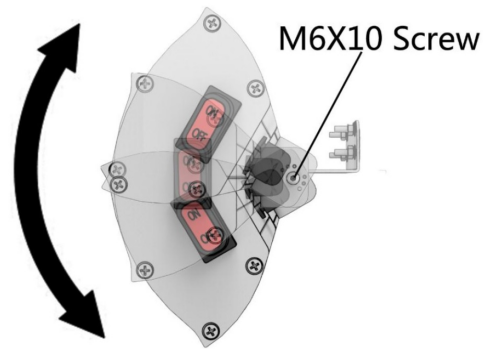
Step 2: Unscrew the four nuts, spring locks washers and plain washers from the four expansion bolts. Keep them for the next step.



Step 3: Fix the mounting bracket over the four expansion bolts.



Step 4 Once installed, you can adjust the heater to the desired angle.

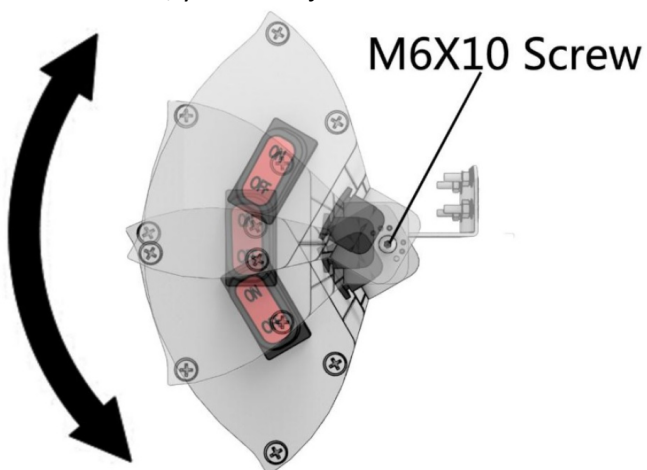


Wall mounted (Other surfaces):

Step 1: Using the wall mount bracket as a template mark the four screw holes where you plan to install the radiator.

Step 2: Place the radiator with the mounting bracket on the four marks and tighten four screws (not included).

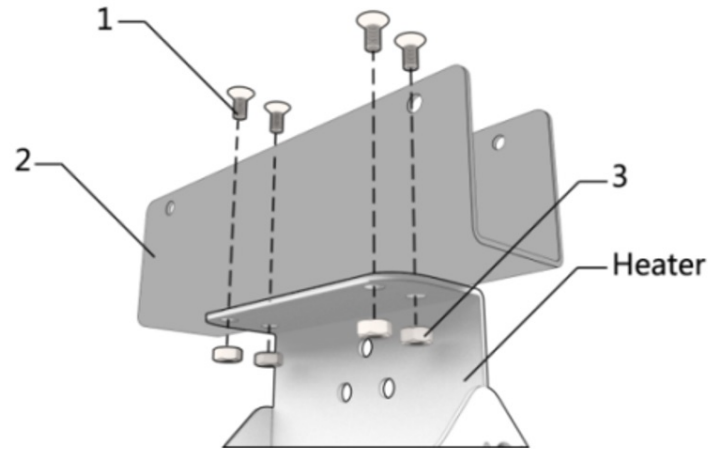
Step 3 Once installed, you can adjust the heater to the desired angle.



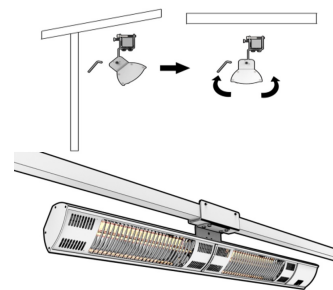
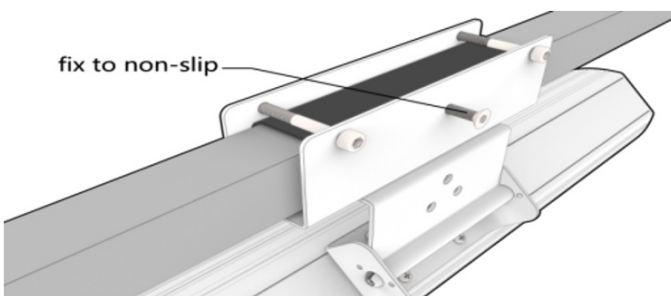
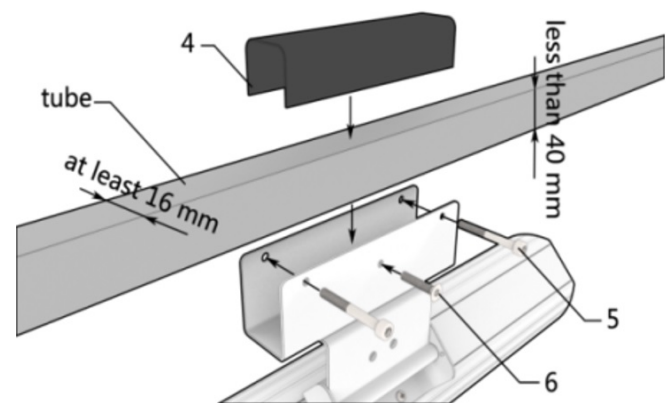
Installation Bracket Instructions:

Step 1

Part No.	Part Name	QTY
1	M6 x 12 Flat Head Hexagonal screw	4
2	Installation Bracket	1
3	M6 Nut	4



Part No.	Part Name	QTY
4	Non-slip mat	4
5	M6x50 Cylindrical head shouldersocket screw	2
6	M6x30 Flat Head Hexagonal screw	1



3. OPERATION

Once your certified electrician has installed the proper connector (30 Amp, 240V) to the heater, connect the power cable to a 30 Amp wall outlet that is designed and certified for outdoor use.

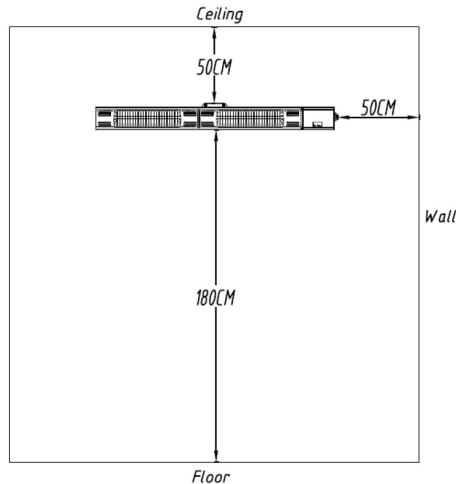
MAKE SURE THE HEATER IS NOT FUNCTIONING BEFORE YOU HANG IT ON A GAZEBO, OR UNDERNEATH A BALCONY OR A ROOF.

NOTE: Wait until the heater's heating element has cooled down before moving it.

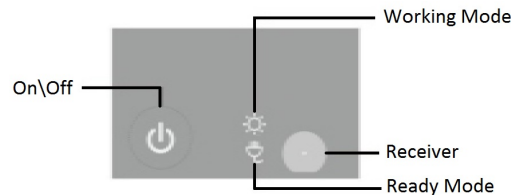
REMEMBER: Portable electric heaters are designed for spot heating or as a supplementary heat source. They are not intended to be the main source of heat during cold months.

Caution:

You must always make sure that there is at least 1' 6" (50 cm) of empty space above the heater, 1' 6" (50 cm) from the side and 5' (1.8 m) below the heater.



Control Panel



Remote control

Press the On/Off switch to activate the heater.

Press the remote control once to operate the heater on 1500W power.

Press the remote control twice to operate the heater on 3000W power.

Press the remote control three times to shut off the heat.

IMPORTANT: To operate properly, the remote must be pointed toward the remote control sensor.

Activation button

Press the On/Off switch to activate the heater.

Press on the radiator activation button once to operate the heater on 1500W power.

Press on the radiator activation button twice to operate the heater on 3000W power.

Press on the radiator activation button three times to shut off the heat.

4. FOR YOUR SAFETY

IMPORTANT INSTRUCTIONS

1. ONLY USE THE UNIT ON A SECURED AND SOLID ATTACHMENT POINT.
2. This heater is not intended for use in bathrooms, laundry areas or similar indoor locations where there may be moisture. Never place heater where it may fall into a pool, bathtub or another water receptacle.
3. This unit is intended for household use only. DO NOT use the unit in such areas as construction sites, greenhouses, barns or stables or any place that has flammable materials.
4. DO NOT use the unit in an unventilated area.

5. A heater has hot, arcing and sparking parts inside. DO NOT use it in areas where gasoline, paint or flammable liquids are used or stored.
6. DO NOT move the unit when it is still connected to an electrical outlet, and always wait for the unit to cool down before moving, cleaning and storing it.
7. DO NOT touch the heater when in use. Please wait at least 10 minutes after it has been turned off before touching it.
8. Extreme caution is necessary when any heater is used near a child or someone physically disabled.
9. DO NOT LEAVE THE UNIT UNATTENDED WHEN IN OPERATION.
10. This heater is hot when in use. To avoid burns, do not let bare skin touch hot surfaces. Use handles (not provided) when moving this heater. Keep combustible materials such as furniture, pillows, bedding, papers, clothes and curtains at least 3' (0.9 m) from the front of the heater.
11. DO NOT cover the unit with any type of cloth material while in operation or a short time after turning the unit off.
12. DO NOT wrap the power cord around the unit.
13. DO NOT insert or allow foreign objects to enter any ventilation or exhaust opening of the unit as this may cause electric shock, fire or damage to the heater.
14. PLEASE HANDLE THE UNIT WITH CARE.
15. DO NOT operate the heater with a damaged power cord or a damaged AC wall outlet. DO NOT operate the heater if it has been dropped or damaged in any manner.
16. DO NOT USE THE UNIT AS A ROOM HEATER.
17. DO NOT run the power cord under carpeting. DO NOT cover the cord with throw rugs, runners or the like. Position the cord away from traffic areas where it may be tripped over.
18. To disconnect the heater, turn the power switch to off, then unplug the unit.
19. To prevent the possibility of fire, DO NOT block air intakes or exhaust openings in any manner. DO NOT use on soft surfaces such as a bed where openings may become blocked.
20. Use this heater only as described in this manual; any other use not recommended by the manufacturer may cause fire, electric shock or injury to persons.

SAVE THESE INSTRUCTIONS.

5. CLEANING AND STORAGE

1. Turn the unit OFF and unplug the unit before cleaning.
2. Use only a soft cloth to clean the exterior. An air compressor or a vacuum cleaner can be used to clean the interior.
3. Do not use gasoline, paint thinner or other chemicals to clean the heater
4. Store the heater in its original box and keep in a cool, dry place.

6. SPECIFICATIONS

Power supply:	240 V/60 Hz
Wattage:	3000 W

7. GROUNDING INSTRUCTIONS

This heater has a voltage rating of 240 Volts and requires a certified three blade grounding-type plug. DO NOT DEFEAT THE SAFETY PURPOSE OF THE GROUNDED PLUG.

The installation of a wall outlet for this 240 Volt heater must be done by a qualified electrician.

8. WARRANTY

LIMITED ONE (1) YEAR WARRANTY

This product is guaranteed against all manufactured faults and defects for a period of one (1) year from the date of purchase. For repairs or product defects, please call our customer service department at: 1-866-967-7333. Please have your proof of purchase on hand. We will repair or replace defective units at our discretion.

Important notes: Any damage caused by an accident or an abusive usage is NOT covered under warranty. We also decline all responsibility concerning indirect or consecutive damages. In certain Canadian provinces or USA States, it is not permitted to limit indirect or consecutive damages. Therefore it is possible these limitations are not applicable to you. This warranty gives you specific legal rights. You may also have other legal rights which vary from one province or State to another.

CUSTOMER SERVICE: 1-866-967-7333 ext 227

TABLE DES MATIÈRES

1. Assemblage
2. Fonctionnement
3. Pour votre sécurité
4. Nettoyage et rangement
5. Spécifications
6. Instructions de mise à la terre
7. Garantie

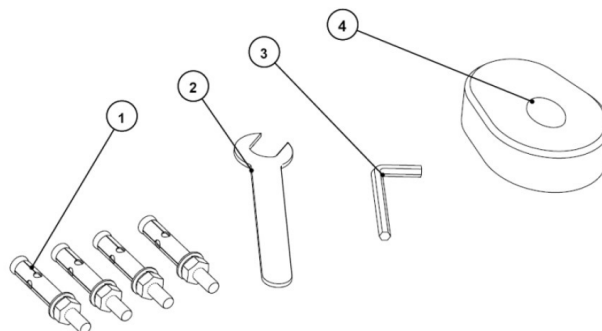
Videz complètement la boîte d'emballage et assurez-vous qu'il ne manque aucune pièce.

SI L'APPAREIL EST ENDOMMAGÉ OU S'IL MANQUE DES PIÈCES, VEUILLEZ COMMUNIQUER AVEC LE SERVICE D'ASSISTANCE TÉLÉPHONIQUE SANS FRAIS : 1-877-483-6759.

IMPORTANT: Le cordon d'alimentation fourni avec cet appareil n'a pas de prise murale. Il doit être acheté séparément. Le connecteur du radiateur doit respecter les spécifications du code électrique local pour installation sur du 220 - 240Volt.

1. ASSEMBLAGE

Composantes :

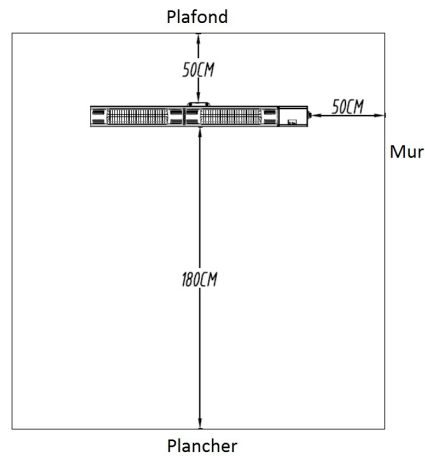


Ref.	Nom	Qté
1	Boulon expansible M6*50	4
2	Clé M6	1
3	Clé hexagonale en L	1
4	Télécommande	1

REMARQUE: Attendez que l'élément chauffant du radiateur ait refroidi avant de le déplacer.

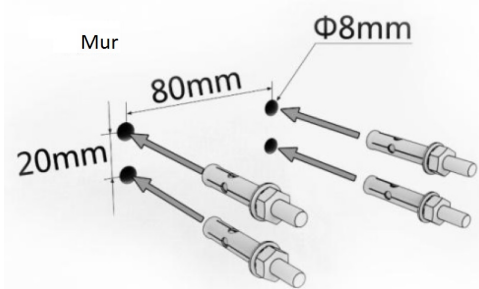
IMPORTANT : Les radiateurs électriques portatifs sont conçus pour le chauffage d'appoint ou comme source de chaleur supplémentaire. Ils ne sont pas destinés à être la principale source de chaleur durant les mois froids.

Assurez-vous d'avoir toujours un minimum de 1 pi 6 po (50 cm) d'espace libre au-dessus du radiateur, soit 1 pi 6 po (50 cm) sur les côtés et 5 pi (1,80 m) sous le radiateur.



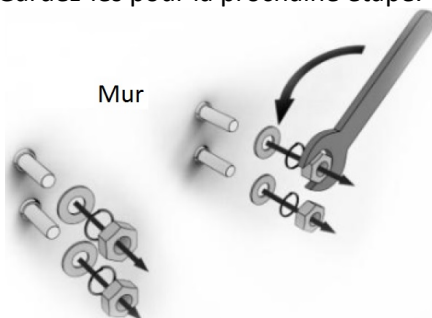
Mural: brique ou béton

Étape 1: Utilisez le support de montage mural comme modèle pour marquer les quatre trous où vous prévoyez d'installer le radiateur. Percez ensuite quatre trous dans le mur et martelez les quatre boulons d'expansion M6 * 50 fournis dans le mur.



Étape 2:

Dévissez les quatre écrous, rondelles à ressort et rondelles plates des quatre boulons d'expansion. Gardez-les pour la prochaine étape.



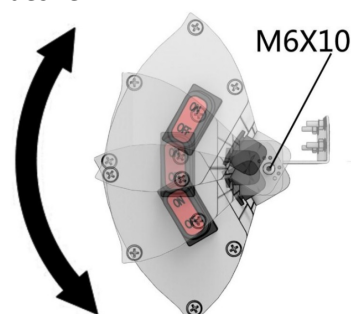
Étape 3:

Fixer le support de fixation du radiateur sur les quatre boulons d'expansion.



Étape 4

Une fois installé, le radiateur peut être ajusté à l'angle désiré.



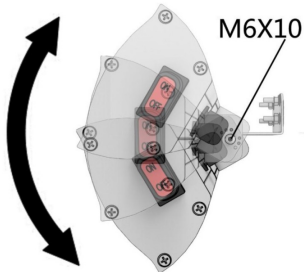
Mural (autres surfaces)

Étape 1: Utilisez le support de montage mural comme modèle pour marquer les quatre trous où vous prévoyez d'installer le radiateur.

Étape 2: Placez le radiateur et son support sur les quatre marques et serrez avec quatre vis (non incluses) pour cette surface.

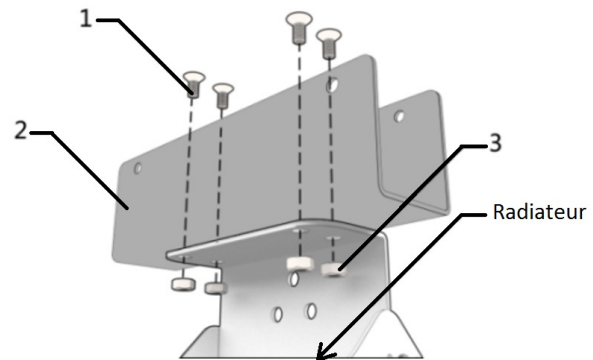
Étape 3

Une fois installé, le radiateur peut être ajusté à l'angle désiré.

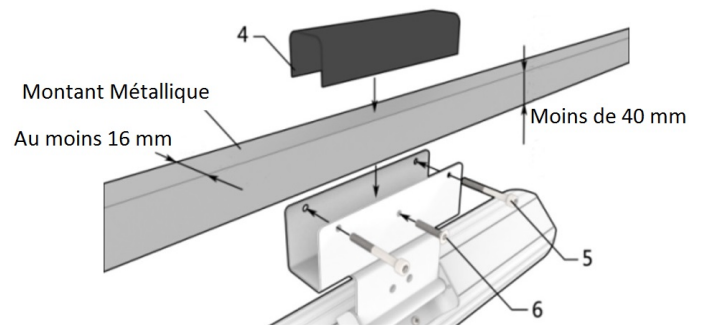


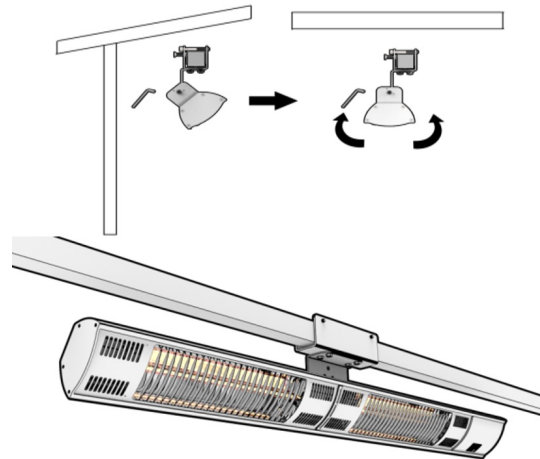
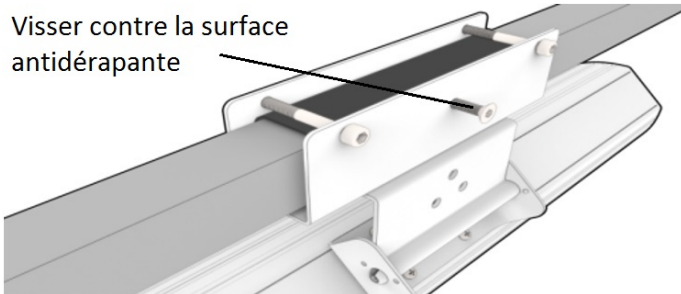
Support d'installation

#	Pièce	Qté
1	Vis à tête plate hexagonale	4
2	Support d'installation	1
3	Écrou hexagonal M6	4



#	Pièce	Qté
4	Feuille antiadhésive	4
5	Vis à tête cylindrique hexagonale creuse M6x50	2
6	Vis à tête plate hexagonal M6x30	1





3. FONCTIONNEMENT

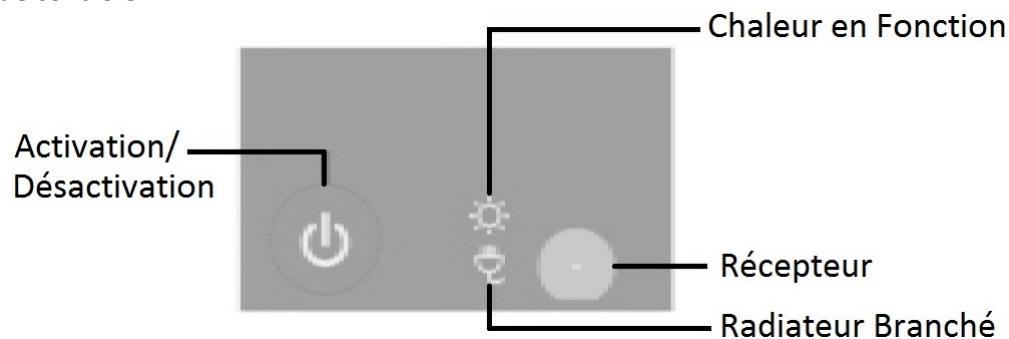
Vous pouvez mettre en marche ce radiateur avec la télécommande fournie ou en appuyant sur le bouton de mise en marche situé sur le radiateur.

Assurez-vous que le radiateur NE FONCTIONNE PAS AVANT de l'accrocher.

REMARQUE: Attendez que l'élément de chauffage du radiateur ait refroidi avant de le déplacer.

RAPPEL: Les radiateurs électriques sont conçus pour le chauffage complémentaire ou comme une source de chaleur supplémentaire. Ils ne sont pas destinés à être la principale source de chaleur pendant les mois froids. Vous devez toujours vous assurer qu'il y a au moins 6 " (50 cm) d'espace vide au-dessus du radiateur, 9 "(25 cm) de côté et en 5 '(1,8 m) au-dessous.

Panneau de contrôle



Télécommande

Appuyez sur l'interrupteur Marche / Arrêt pour activer le chauffage.

Appuyez une fois sur la télécommande pour actionner le réchauffeur sur une puissance de 1500W.

Appuyez deux fois sur la télécommande pour faire fonctionner le réchauffeur sur une alimentation de 3000 W.

Appuyez trois fois sur la télécommande pour couper le chauffage.

IMPORTANT: Pour fonctionner correctement, la télécommande doit être dirigée vers le récepteur de télécommande.

Bouton d'activation

Appuyez sur l'interrupteur Marche / Arrêt pour activer le chauffage.

Appuyer sur le bouton d'activation du radiateur une fois pour le faire fonctionner l'appareil avec une puissance de 1500 W.

Appuyer deux fois sur le bouton d'activation du radiateur pour faire fonctionner l'appareil avec une puissance de 3000 W.

Appuyez une quatrième fois pour désactiver le radiateur.

4. POUR VOTRE SÉCURITÉ

INSTRUCTIONS IMPORTANTES

1. N'UTILISEZ CET APPAREIL QUE S'IL EST ACCROCHÉ SOLIDEMENT ET EN TOUTE SÉCURITÉ À UN POINT D'ATTACHE.
2. Ce radiateur n'est pas conçu pour être utilisé dans une salle de bain, une aire de lavage ou tout autre espace intérieur humide. Ne placez jamais le radiateur dans un endroit où il pourrait tomber dans une piscine, une baignoire ou tout autre récipient d'eau.
3. Cet appareil est destiné à un usage domestique seulement. N'UTILISEZ PAS l'appareil dans des endroits tels que des chantiers de construction, des serres, des granges, des étables ou tout autre endroit contenant des matériaux inflammables.
4. N'UTILISEZ PAS l'appareil dans une zone non aérée.
5. Les radiateurs contiennent des pièces chaudes qui produisent des arcs électriques et des étincelles. NE L'UTILISEZ PAS dans les endroits où de l'essence, de la peinture ou des liquides inflammables sont utilisés ou entreposés.
6. NE DÉPLACEZ PAS l'appareil lorsqu'il est encore branché à une prise électrique et attendez toujours qu'il refroidisse avant de le déplacer, le nettoyer et le ranger.
7. NE TOUCHEZ PAS l'appareil lorsqu'il chauffe. Avant de le toucher, attendez au moins 10 minutes après l'avoir mis hors tension.
8. Une extrême prudence est de mise lors de l'utilisation de tout radiateur à proximité d'un enfant ou d'une personne physiquement handicapée.
9. NE LAISSEZ PAS L'APPAREIL SANS SURVEILLANCE LORSQU'IL EST EN USAGE.
10. Ce radiateur devient chaud en cours d'utilisation. Pour éviter les brûlures, ne touchez pas les surfaces chaudes à mains nues. Utilisez des poignées (non fournies) pour déplacer cet appareil. Tenez les matériaux combustibles, tels que meubles, coussins, literie, papiers, vêtements et rideaux à au moins 3 pi (0,9 m) du devant du radiateur.
11. NE COUVREZ PAS le radiateur lorsqu'il est en marche ou peu après l'avoir mis hors tension.
12. N'enroulez pas le cordon d'alimentation autour de l'appareil.
13. N'insérez pas ou ne laissez pas de corps étrangers pénétrer dans les bouches de ventilation ou de sortie d'air de l'appareil, car ceci pourrait causer une décharge électrique, un incendie ou endommager l'appareil.
14. VEUILLEZ MANIPULER CE RADIATEUR AVEC SOIN.
15. N'UTILISEZ PAS le radiateur si le cordon électrique ou la prise murale CA sont endommagés, si l'appareil est tombé ou s'il est endommagé de quelque manière.
16. N'UTILISEZ PAS L'APPAREIL COMME RADIATEUR POUR UNE PIÈCE.
17. Ne placez pas le cordon d'alimentation sous une moquette. Ne le recouvrez pas de carpettes, de chemins de table ou équivalent. Éloignez le cordon des zones de circulation où il pourrait faire trébucher quelqu'un.
18. Pour débrancher le radiateur, tournez l'interrupteur en position d'arrêt, puis débranchez l'appareil.
19. Pour éviter tout risque d'incendie, NE BLOQUEZ en aucune façon les prises ou les sorties d'air du radiateur. Ne l'utilisez pas sur des surfaces molles telles qu'un lit, car cela pourrait boucher les prises d'air.
20. Utilisez cet appareil tel que décrit dans ce guide; toute autre utilisation non recommandée par le fabricant

peut provoquer un incendie, une décharge électrique ou des blessures.

CONSERVEZ CES INSTRUCTIONS.

5. NETTOYAGE ET RANGEMENT

1. Éteignez et débranchez l'appareil avant de le nettoyer.
2. Utilisez uniquement un chiffon doux pour nettoyer l'extérieur. Un compresseur d'air ou un aspirateur peut être utilisé pour nettoyer l'intérieur.
3. N'utilisez pas d'essence, de diluant à peinture ou autres produits chimiques pour nettoyer le radiateur.
4. Rangez le radiateur dans sa boîte d'origine et placez-le dans un endroit frais et sec.

6. SPÉCIFICATIONS

Alimentation : 240 V/60 Hz

Puissance : 3 000 W

7. INSTRUCTIONS DE MISE À LA TERRE

Cette chaufferette a une tension nominale de 240 volts et exige une prise spéciale.

NE PAS neutraliser le dispositif de sécurité de la mise à la terre.

L'installation d'une prise électrique de 240 Volts par un électricien qualifié est nécessaire.

8. GARANTIE

GARANTIE LIMITÉE DE UN (1) AN

Ce produit est garanti contre tout vice de matières et de fabrication pour une durée d'un (1) an à compter de la date d'achat. En cas de défectuosité, veuillez communiquer avec notre service à la clientèle au 1-866-967-7333. Ayez à portée de la main votre preuve d'achat. Nous allons remplacer ou réparer le produit à notre discrétion.

Notes importantes : Tout dommage causé à l'une des pièces de produit et attribuable à un accident, une utilisation abusive ou une installation inadéquate n'est PAS couvert par la garantie. En vertu de notre politique, nous déclinons toute responsabilité concernant les dommages consécutifs ou indirects. Dans certaines provinces, il est interdit d'exclure ou de limiter les dommages consécutifs ou indirects. Par conséquent, il est possible que l'exclusion ci-dessus ne s'applique pas dans votre cas. La présente garantie vous accorde des droits juridiques spécifiques; vous pouvez également bénéficier d'autres droits, lesquels varient d'une province à l'autre.

SERVICE À LA CLIENTÈLE: 1-866-967-7333 ext 227